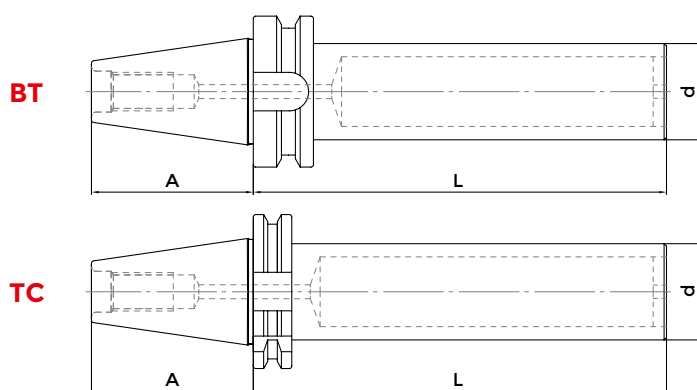


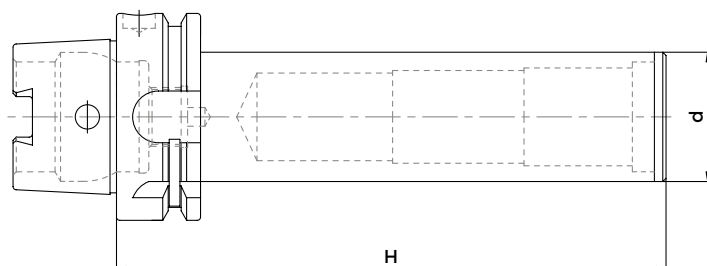
BARRE DI CONTROLLO



DIN 69871A - MAS403BT (DOPPIO CONTATTO)

COD.	DESCRIZIONE	ISO	d	L	A
217-77201	BT40H200D40BCDK	40	40	200	66,4
217-77204	BT40H300D40BCDK	40	40	300	66,4
217-77205	BT50H350D50BCDK	50	50	350	103,3
217-71228	TC40H200D40BCDK	40	40	200	69,4
217-77101	TC40H300D40BCDK	40	40	300	69,4
217-77102	TC50H350D50BCDK	50	50	350	103,25

Fornite in valigetta e con certificato di collaudo



DIN69893A

COD.	DESCRIZIONE	HSK	d	H
217-71720	HSK32AH176D25C	32	25	176
217-71721	HSK40AH180D25BC	40	25	180
217-71702	HSK40AH300D32C	40	32	300
217-71722	HSK50AH236D32C	50	32	236
217-71703	HSK50AH300D40C	50	40	300
217-71735	HSK63AH180D40C	63	40	180
217-71724	HSK63AH346D40C	63	40	346
217-71704	HSK63AH380D40C	63	40	380
217-71911	HSK63CH160D40C	63	40	160
217-71736	HSK100AH180D40C	100	40	180
217-71705	HSK100AH350D40C	100	40	350
217-71729	HSK125AH350D50BC	125	50	350

Fornite in valigetta e con certificato di collaudo